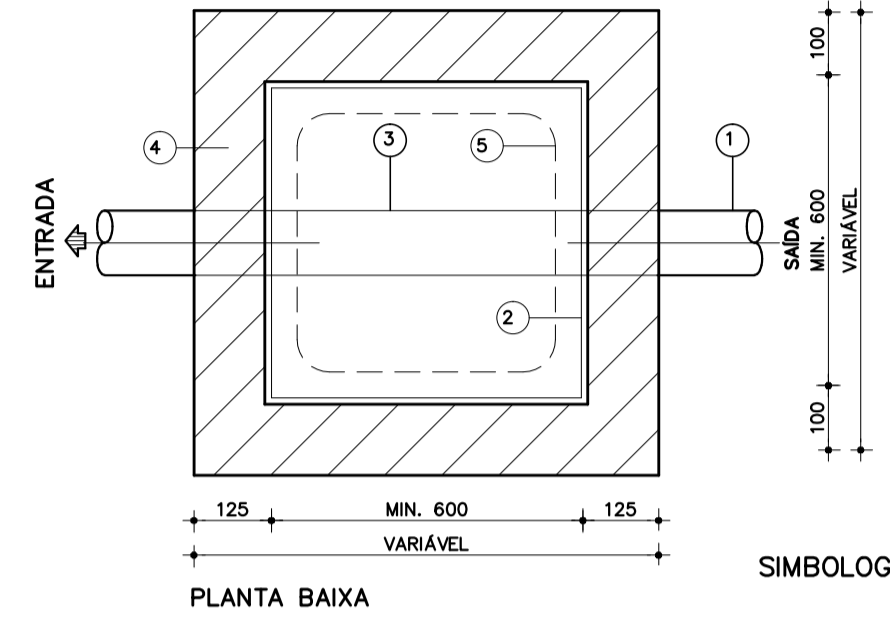
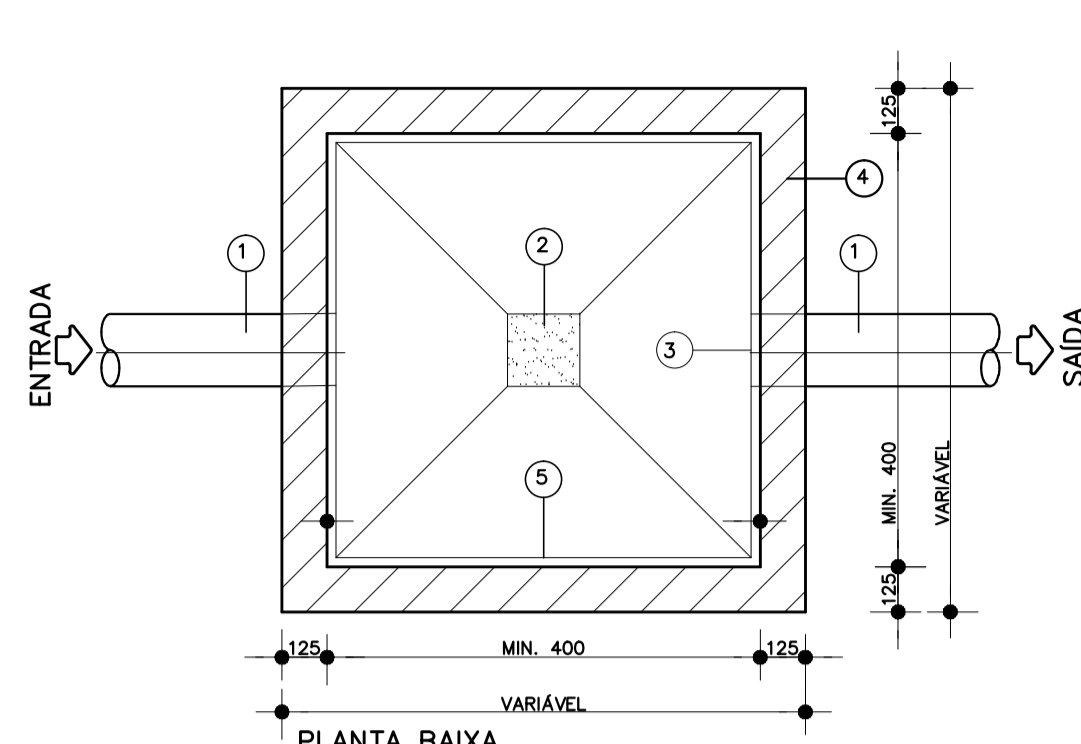


VISTA ALTERAL

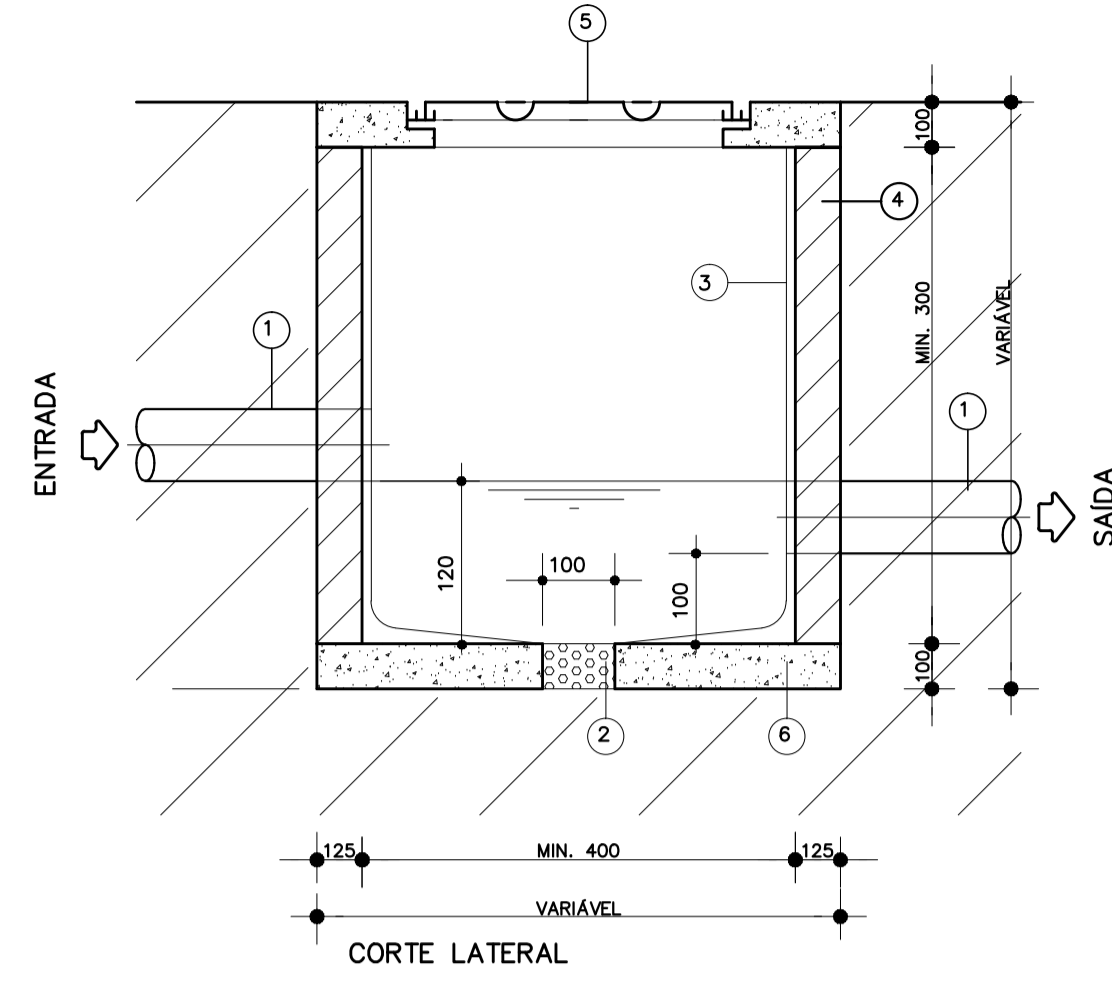


PLANTA BAIXA



PLANTA BAIXA

- DETALHE GÊNÉRICO DA CAIXA DE ÁGUA PLUVIAL**
S/ESCALA
- 1 TUBULAÇÃO
 - 2 REBOCO EM ARGAMASSA
 - 3 CANALETA
 - 4 ALVENARIA DE TIJOLO
 - 5 TAMPAO EM FERRO FUNDIDO T-27
 - 6 CONCRETO MAGRO
- SIMBOLOGIA:**

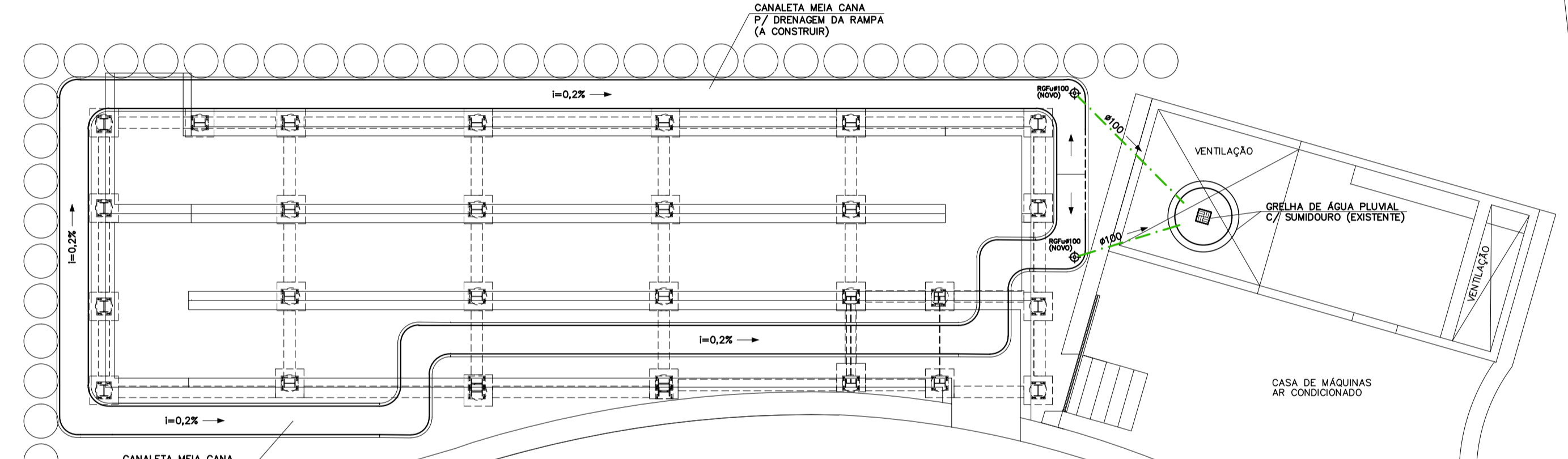


CORTE LATERAL

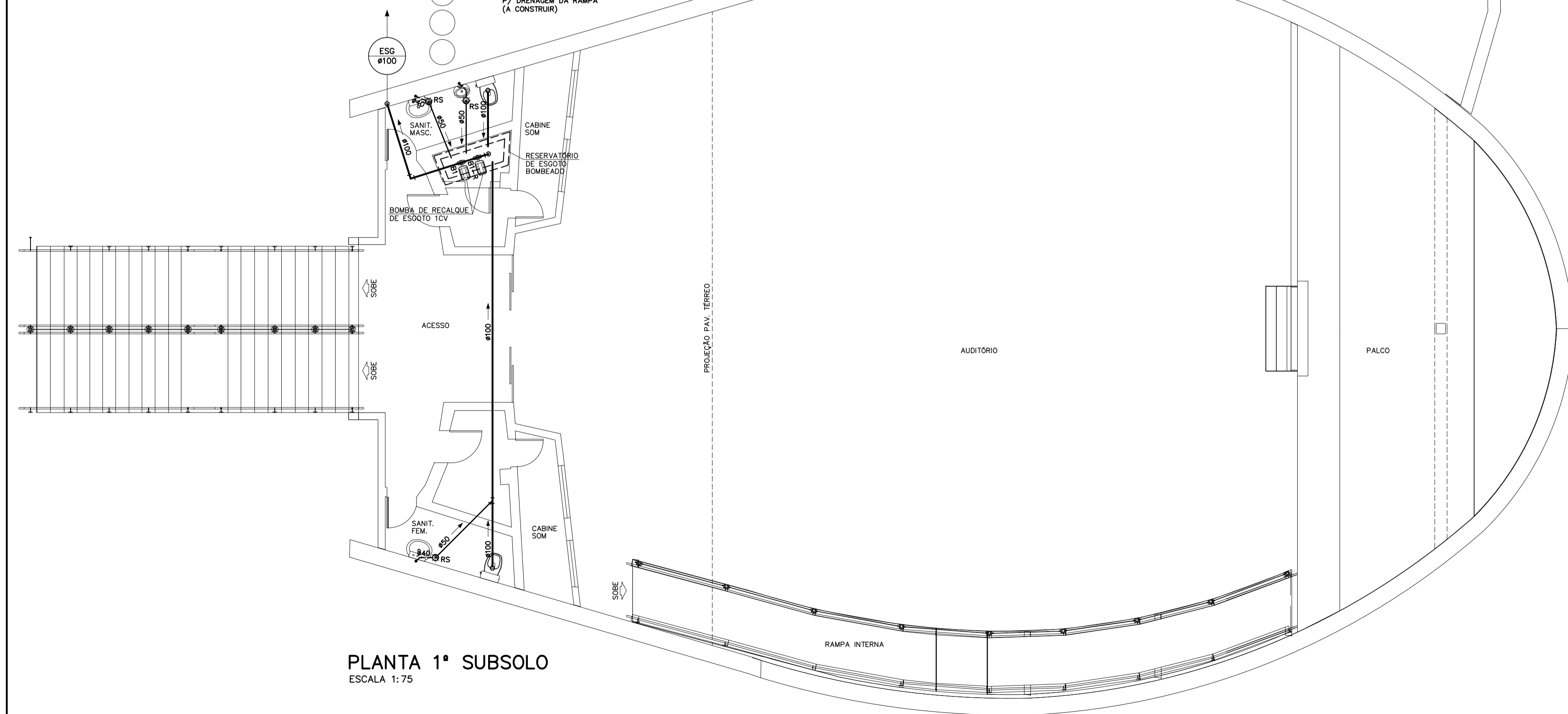
DETALHE GÊNÉRICO DA CAIXA DE INSPEÇÃO ESGOTO
S/ESCALA

SIMBOLOGIA:

TABELA DOS PONTOS DE ESGOTO	
APARELHOS	PONTOS DE ESGOTO (mm)
LAVATORIO	500 DO PISO
MICTORIO	500 DO PISO
SAIDA VASO	300 DA PAREDE



PLANTA 2ª SUBSOLO
ESCALA 1:75



PLANTA 1ª SUBSOLO
ESCALA 1:75

REV.	DATA	EMISSÃO INICIAL	DESCRIÇÃO	MARCUS SIRLEY	DESENHO
00	22/11/2021	EMISSÃO INICIAL		MARCUS SIRLEY	



ADTEL TECNOLOGIA
EQS 102/103 Bloco A LOJA 147
ASA SUL - BRASÍLIA - DF/CEP 70330-400
(061)3051-1014

CIDADE	: SETOR POLICIAL SUL - BRASÍLIA/DF
ENDEREÇO	: ÁREAS ISOLADAS SUL, ÁREA 2
PROPRIETÁRIO	: ESCOLA NACIONAL DE ADMINISTRAÇÃO PÚBLICA (ENAP)
AUTOR DO PROJETO	: RAUL DOMINGOS BENTO CREA 30506/D-DF
RESP. TÉCNICO	:

O PROPRIETÁRIO: _____

O AUTOR DO PROJETO: _____ CREA N° 30506/D-DF

CASB: _____ CREA: _____

OUTROS: _____

PROJETO BÁSICO DE ESGOTO E ÁGUA PLUVIAL			
AUDITÓRIO			
ES	PLANTA 1ª e 2ª SUBSOLO	2/2	
DATA: NOV/2021	DES: MARCUS SIRLEY	ESCALA: INDICADA	PRANCHA N°: 2